

# M6311-R 硬件设计手册

GSM 系列

版本：V003

日期：2018-04-03



中国移动  
China Mobile

中移物联网有限公司

[iot.10086.cn](http://iot.10086.cn)



## 关于文档

### 修订记录

版本	日期	作者	描述
V001	2017-06-12	张乐	新建
V002	2017-07-31	张乐	修改引脚定义，修改固件升级说明。
V003	2018-04-03	张乐	增加电源管理说明



## 目录

关于文档 .....	- 1 -
目录 .....	- 2 -
图片索引 .....	- 5 -
表格索引 .....	- 6 -
<b>1 引言 .....</b>	<b>- 7 -</b>
1.1 安全须知 .....	- 7 -
<b>2 综述 .....</b>	<b>- 8 -</b>
2.1 主要性能 .....	- 8 -
2.2 功能框图 .....	- 9 -
2.3 评估板 .....	- 10 -
<b>3 应用接口 .....</b>	<b>- 11 -</b>
3.1 管脚描述 .....	- 11 -
3.2 工作模式 .....	- 15 -
3.3 电源供电 .....	- 16 -
3.3.1 模块电源供电特性 .....	- 16 -
3.3.2 减少电压跌落 .....	- 17 -
3.3.3 供电参考电路 .....	- 18 -
3.4 开关机 .....	- 18 -
3.4.1 PWRKEY 引脚开机 .....	- 18 -
3.4.2 关机 .....	- 20 -
3.5 休眠模式 .....	- 22 -
3.6 串口 .....	- 23 -
3.6.1 主串口 .....	- 23 -
3.6.2 调试串口 .....	- 25 -
3.6.3 串口应用 .....	- 26 -
3.7 SIMIC .....	- 27 -
3.8 ADC 数模转换 .....	- 28 -

3.9	RI 信号接口 .....	- 28 -
3.10	网络状态指示 .....	- 29 -
3.11	工作状态指示 .....	- 30 -
<b>4</b>	<b>天线接口 .....</b>	<b>- 30 -</b>
4.1	射频参考电路 .....	- 31 -
4.2	RF 输出功率 .....	- 31 -
4.3	RF 接收灵敏度 .....	- 32 -
4.4	工作频率 .....	- 32 -
4.5	推荐 RF 焊接方式 .....	- 32 -
<b>5</b>	<b>电气性能, 可靠性 .....</b>	<b>- 32 -</b>
5.1	绝对最大值 .....	- 32 -
5.2	工作温度 .....	- 33 -
5.3	电源额定值 .....	- 33 -
5.4	耗流 .....	- 34 -
5.5	静电防护 .....	- 35 -
<b>6</b>	<b>机械尺寸 .....</b>	<b>- 35 -</b>
6.1	模块机械尺寸 .....	- 36 -
6.2	推荐封装 .....	- 36 -
6.3	模块俯视图 .....	- 37 -
6.4	模块底视图 .....	- 37 -
<b>7</b>	<b>存储和生产 .....</b>	<b>- 37 -</b>
7.1	存储 .....	- 37 -
7.2	生产焊接 .....	- 38 -
7.3	包装 .....	- 39 -
<b>8</b>	<b>附录 A 参考文档及术语缩写 .....</b>	<b>- 41 -</b>

9	附录 B GPRS 编码方案 .....	- 42 -
10	附录 C GPRS 多时隙 .....	- 43 -



中国移动  
China Mobile

## 图片索引

图 1: 功能框图.....	- 10 -
图 2: 评估板示意图.....	- 10 -
图 3: 管脚分配图.....	- 11 -
图 4: 模块发射时的电压电流波形图.....	- 17 -
图 5: VBAT 输入参考电路.....	- 17 -
图 6: 供电输入参考设计.....	- 18 -
图 7: 开集驱动开机参考电路.....	- 19 -
图 8: 按键开机参考电路.....	- 19 -
图 9: 开机时序图.....	- 20 -
图 10: 关机时序.....	- 21 -
图 11: 紧急关机电路.....	- 22 -
图 12: 按键紧急关机电路.....	- 22 -
图 13: 串口三线制连接方式示意图.....	- 24 -
图 18: 串口流控连接方式示意图.....	- 24 -
图 15: 固件升级连线图.....	- 25 -
图 16: 软甲调试连接图.....	- 26 -
图 17: 3.3V 电平转换电路.....	- 26 -
图 18: 5V 电平转换电路.....	- 27 -
图 19: RS232 电平转换电路.....	- 27 -
图 20: 收到短信时 RI 时序.....	- 29 -
图 21: NETLIGHT 参考电路.....	- 29 -
图 22: STATUS 参考电路.....	- 30 -
图 23: 射频参考电路.....	- 31 -
图 24: M6311-R 俯视尺寸图 (单位: 毫米) .....	- 36 -
图 25: 推荐封装 (单位: 毫米) .....	- 36 -
图 26: 模块俯视图.....	- 37 -
图 27: 模块底视图.....	- 37 -
图 28: 印膏图.....	- 38 -
图 29: 炉温曲线.....	- 39 -
图 30: 载带尺寸 (单位: 毫米) .....	- 39 -
图 31: 卷盘尺寸 (单位: 毫米) .....	- 40 -
图 32: CS-1, CS-2 和 CS-3 射频协议块结构.....	- 43 -
图 33: CS-4 射频协议块结构.....	- 43 -

## 表格索引

表 1: 模块主要性能.....	- 8 -
表 2: 编码格式和耦合时最大网络数据速率.....	- 9 -
表 3: 引脚描述.....	- 11 -
表 4: 工作模式.....	- 15 -
表 5: 串口逻辑电平.....	- 23 -
表 6: 串口管脚定义.....	- 23 -
表 7 : MS1 卡特性.....	- 28 -
表 8 : ADC 引脚定义.....	- 28 -
表 9 : ADC 特性.....	- 28 -
表 10: RI 信号状态.....	- 28 -
表 11: NETLIGHT 的工作状态.....	- 29 -
表 12: RF 传导功率.....	- 31 -
表 13: RF 传导灵敏度.....	- 32 -
表 14: 模块工作频率.....	- 32 -
表 15: 绝对最大值.....	- 32 -
表 16: 工作温度.....	- 33 -
表 17: 模块电源额定值.....	- 33 -
表 18: 模块耗流.....	- 34 -
表 19: ESD 性能参数 (温度: 25°C, 湿度: 45%) .....	- 35 -
表 20: 模块包装信息.....	- 40 -
表 21: 参考文档.....	- 41 -
表 22: 术语缩写.....	- 41 -
表 23: 不同编码方案描述.....	- 43 -
表 24: 不同等级的多时隙分配表.....	- 44 -



# 1 引言

本文档定义了 M6311-R 模块及其硬件接口规范，电气特性和机械规范，通过此文档的帮助，结合我们的应用手册和用户指导书，客户可以快速应用 M6311-R 模块于无线应用。

## 1.1 安全须知

通过遵循以下安全原则，可确保个人安全并有助于保护产品和工作环境免遭潜在损坏。



道路行驶安全第一！当你开车时，请勿使用手持移动终端设备，除非其有免提功能。请停车，再打电话！



登机前请关闭移动终端设备。移动终端的无线功能在飞机上禁止开启用以防止对飞机通讯系统的干扰。忽略该提示项可能会导致飞行安全，甚至触犯法律。



当在医院或健康看护场所，注意是否有移动终端设备使用限制。RF 干扰会导致医疗设备运行失常，因此可能需要关闭移动终端设备。



移动终端设备并不保障任何情况下都能进行有效连接，例如在移动终端设备没有话费或 SIM 无效。当您在紧急情况下遇见以上情况，请记住使用紧急呼叫，同时保证您的设备开机并且处于信号强度足够的区域。



您的移动终端设备在开机时会接收和发射射频信号。当靠近电视，收音机电脑或者其他电子设备时都会产生射频干扰。



请将移动终端设备远离易燃气体。当你靠近加油站，油库，化工厂或爆炸作业场所，请关闭移动终端设备。在任何有潜在爆炸危险场所操作电子设备都有安全隐患。



## 2 综述

M6311-R 模块是一款工业级的两频段 GSM/GPRS 无线模块。其工作频段是：GSM900MHz 和 DCS1800MHz。M6311-R 提供 GPRS 数传，GSM 短信业务，并支持 GPRS multi-slot class1~10（默认为 class10）、GPRS 编码格式 CS-1、CS-2、CS-3 和 CS-4。要了解更多关于 GPRS multi-slot classes 和编码 的信息，请参考附录 B 和附录 C。

M6311-R 是贴片式模块，30 个管脚，尺寸仅有 27.5mm×24mm×2.6mm，并通过焊盘内嵌于各类数传产品应用中。M6311-R 内嵌 TCP/UDP、FTP、PPP、HTTP 等数据传输协议及扩展的 AT 命令。

### 备注

该模块完全符合 RoHS 标准。

### 2.1 主要性能

表 1：模块主要性能

特色	说明
供电	VBAT 供电电压范围：3.4V ~ 4.6V 典型供电电压：4V
省电	SLEEP 模式下耗流：1.54mA
频段	两频：GSM900，DCS1800 模块可自动搜寻频率 频段选择可以通过 AT 命令来设置 符合 GSM Phase 2/2+
发射功率	Class 4 (2W)：GSM900 Class 1 (1W)：DCS1800
GPRS 特性	GPRS multi-slot class 10（默认） GPRS multi-slot class 1~10（可配置） GPRS mobile station class B
温度范围	正常工作温度：-35° C ~ +80° C 受限工作温度：-40° C ~ -35° C and +80° C ~ +85° C <sup>1)</sup> 存储温度：-45° C ~ +90° C

GPRS 数据特性	GPRS 数据下行传输：最大 85.6 kbps GPRS 数据上行传输：最大 85.6 kbps 编码格式：CS-1、CS-2、CS-3 和 CS-4 支持通常用于 PPP 连接的 PAP（密码验证协议）协议 支持通常用于 CHAP（询问握手认证协议）协议
电路交换 (CSD)	内嵌协议：TCP/UDP、PPP、HTTP 等。 CSD 传输速率：2.4、4.8、9.6、14.4 kbps non-transparent 支持非结构化补充数据业务 (USSD)
短消息 (SMS)	MT、MO、CB、Text 和 PDU 模式 短消息存储设备：SIM 卡
SIM 卡接口	支持 SIM 卡：1.8V、3V 支持内置 SIM IC：1.8V、3V
天线接口特征阻抗	50 欧姆
物理特征	尺寸：27.5±0.15 × 24±0.15 × 2.7±0.2mm 重量：3.6g
固件升级	串口升级

**备注**

1. 当模块工作于此温度范围，可能发生偏离 GSM 规范的现象，例如频偏和相位误差会增加，但是不会掉线。

表 2：编码格式和耦合时最大网络数据速率

编码格式	1 Timeslot	2 Timeslot	4 Timeslot
CS-1:	9.05kbps	18.1kbps	36.2kbps
CS-2:	13.4kbps	26.8kbps	53.6kbps
CS-3:	15.6kbps	31.2kbps	62.4kbps
CS-4:	21.4kbps	42.8kbps	85.6kbps

## 2.2 功能框图

下图为 M6311-R 功能框图，阐述了其主要功能。

- 电源管理
- GSM 射频

- 接口部分
  - 电源供电
  - 开关机接口
  - 串口
  - SIM 卡接口
  - 射频接口

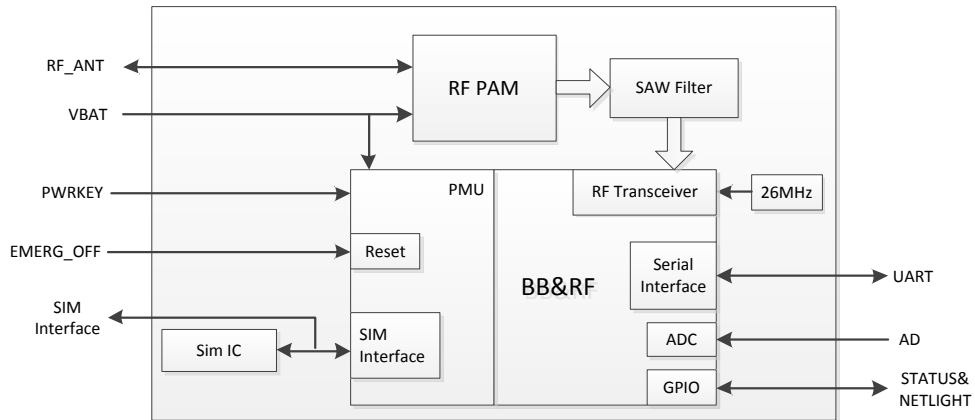


图 1：功能框图

## 2.3 评估板

为了有助于测试及使用 M6311-R 模块，中移物联网公司提供一套评估板。

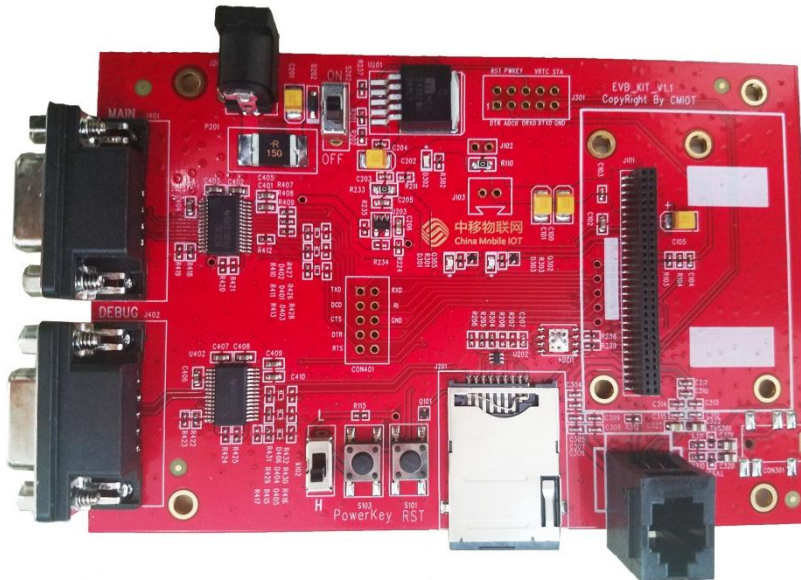


图 2：评估板示意图

### 3 应用接口

M6311-R 模块有 30 个 (1.5mm×0.7mm) 贴片引脚。以下章节详细阐述了模块各组接口的功能：

#### 3.1 管脚描述

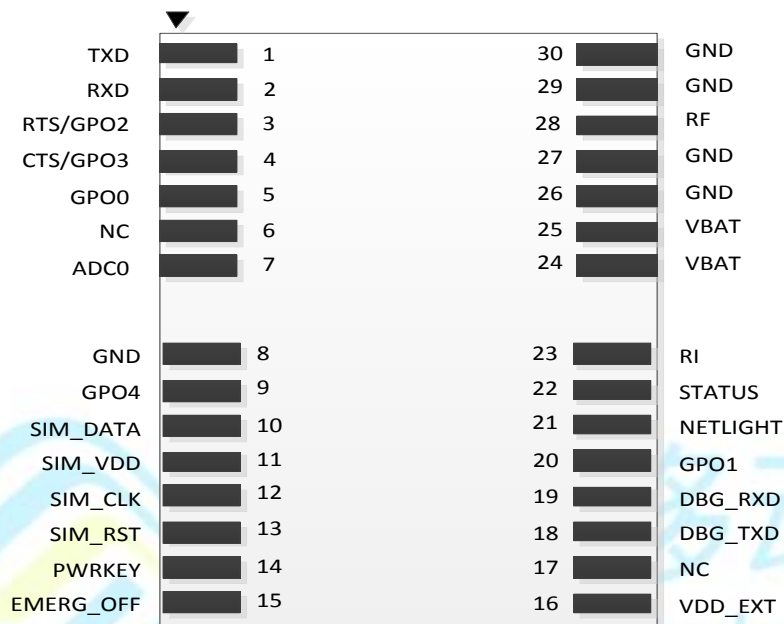


图 3：管脚分配图

表 3：引脚描述

#### 电源

引脚号	引脚名	I/O	描述	DC 特性	备注
24, 25	VBAT	I	模块主电源 VBAT=3.4V~4.6V	Vmax= 4.6V Vmin=3.4V Vnorm=4.0V	电源必须能够提供 2A 的电流

16	VDD_EXT	0	输出 2.8V	$V_{max}=2.9V$ $V_{min}=2.7V$ $V_{norm}=2.8V$ $I_{max}=20mA$	1. 如果不用则悬空。 2. 如果用这个管脚给外部供电，推荐并联一个 $2\sim 4.7\mu F$ 的旁路电容。
8, 26, 27, 29, 30	GND		地		

### 开关机

引脚号	引脚名	I/O	描述	DC 特性	备注
14	PWRKEY	I	模组关机状态拉低 PWRKEY 大于 3S 开机，开机状态拉低 PWRKEY 大于 2S 并释放至高电平关机。	$V_{ILmax}=0.1 \times V_{BAT}$ $V_{IHmin}=0.6 \times V_{BAT}$ $V_{Imax}=V_{BAT}$	内部上拉。
15	EMERG_OFF	I	紧急情况下，拉低该脚 1S 内系统会自动关机。谨慎使用该引脚，只有在异常状态时，如 POWERKEY 和 AT 指令无法关机时使用该引脚。	$V_{ILmax}=0.1V$ $V_{IHmin}=1.1V$ $V_{openmax}=1.5V$	需要开漏/开集不用则悬空。 注意，三极管开关电路难以满足 $V_{ILmax}$ 要求，请使用 MOS 开关电路控制 EMERG_OFF。

### 指示灯

引脚号	引脚名	I/O	描述	DC 特性	备注
22	STATUS	0	指示模块的运行状态，高电平表示模块处于开机状态，低电平表示模块处于关机状态	$V_{OHmin}=0.85 \times V_{DD\_EXT}$ $V_{OLmax}=0.15 \times V_{DD\_EXT}$	不用则悬空。使用该引脚时，串口电平匹配请按照参考设计中三极管匹配电路设计。

21	NETLIGHT	0	网络状态指示		不用则悬空。
----	----------	---	--------	--	--------

### 串口

引脚号	引脚名	I/O	描述	DC 特性	备注
2	RXD	I	模块接收数据	$V_{ILmin} = -0.3V$ $V_{ILmax} = 0.25 \times VDD\_EXT$ $V_{IHmin} = 0.75 \times VDD\_EXT$ $V_{IHmax} = VDD\_EXT + 0.3$ $V_{OHmin} = 0.85 \times VDD\_EXT$ $V_{OLmax} = 0.15 \times VDD\_EXT$	默认波特率 115200
1	TXD	0	模块发送数据		
3	RST/GP02	I/O	硬件串口流控 请求发送		通过 AT 命令设置为串口流控或者普通 IO, 不用则悬空。
4	CST/GP03	0	硬件串口流控 清除发送		通过 AT 命令设置为串口流控或者普通 IO, 不用则悬空。
18	DBG_TXD	0	调试串口发送		默认波特率 921600
19	DBG_RXD	I	调试串口接收		

### 通用 IO

引脚号	引脚名	I/O	描述	DC 特性	备注
5	GP00	0	开放给用户的 输出口	$V_{OHmin} = 0.85 \times VDD\_EXT$ $V_{OLmax} = 0.15 \times VDD\_EXT$	通过 AT 命令设置为 IO, 不用则悬空。
20	GP01	0			通过 AT 命令设置为 IO, 不用则悬空。
3	RST/GP02	I/O			通过 AT 命令设置为串口流控或者普通 IO, 不用则悬空。
4	CST/GP03	0			通过 AT 命令设置为串口流控或者普通 IO, 不用则悬空。
9	GP04	0			通过 AT 命令设置为 IO, 不用则悬空。

					空。
--	--	--	--	--	----

### 振铃

引脚号	引脚名	I/O	描述	DC 特性	备注
23	RI	0	模块输出振铃提示	VOHmin= 0.85×VDD_EXT VOLmax= 0.15×VDD_EXT	不用则悬空。

### 射频

引脚号	引脚名	I/O	描述	DC 特性	备注
28	RF_ANT	I/O	射频天线焊盘	50 欧姆特性阻抗	请参考第 4 章

### SIM 卡

引脚号	引脚名	I/O	描述	DC 特性	备注
11	SIM_VDD	0	SIM 卡供电电压	模块自动选择 1.8V 或 3.0V	
10	SIM_DATA	I/O	SIM 卡数据线, 内部通过 10K 电阻上拉到 SIM_VDD	3V: VILmax=0.4V VIHmin=SIM_VDD-0.4 VOLmax=0.4V VOHmin=SIM_VDD-0.4 1.8V: VILmax=0.15×SIM_VDD VIHmin=SIM_VDD-0.4 VOLmax=0.15×SIM_VDD VOHmin=SIM_VDD-0.4	SIM 卡接口建议使用 TVS 管 ESD 保护, SIM 卡座到模块最长布线不要超过 200mm。
12	SIM_CLK	0	SIM 卡时钟线	3V: VOLmax=0.4 VOHmin=0.9×SIM1_VDD 1.8V: VOLmax=0.12×SIM1_VDD VOHmin=0.9×SIM1_VDD	



				SIM1_VDD	
13	SIM_RST	0	SIM 卡复位线	3V: VOLmax=0.36 VOHmin=0.9× SIM1_VDD 1.8V: VOLmax=0.2× SIM1_VDD VOHmin=0.9× SIM1_VDD	

## ADC

引脚号	引脚名	I/O	描述	DC 特性	备注
7	ADC0	I	数模转换	电压输入范围： 0V~2.8V	可直接测量电源电压，该脚对地电阻 56K，测量电阻分压电路时，请注意换算。 不用则悬空

注：模组背面的圆形焊盘是模组自身生产与测试时使用的测试点。实际使用中无需对其做任何电气连接。

## 3.2 工作模式

下表简要地叙述了模块的各种工作模式。

表 4：工作模式

模式	功能	描述
正常工作	GSM/GPRS SLEEP	模块经过配置可以进入睡眠模式 这种情况下，模块耗流会减小到很低的水平。来电、短信、以及串口通信能够唤醒模块。

	GSM IDLE	软件正常运行。模块注册上 GSM 网络，能够接收和发送。GSM 连接正常工作。此模式下，模块功耗取决于功率等级的配置。
	GSM TALK	动态 DTX 控制以及射频工作频率。
	GPRS IDLE	模块没有注册到 GPRS 网络，不能通过 GPRS 信道访问。
	GPRS STANDBY	模块注册上 GPRS 网络，但没有激活 PDP 上下文。
	GPRS READY	PDP 上下文成功激活，但无数据传送，此状态下模块可以发送或接收数据。
	GPRS DATA	GPRS 数据传送。此模式下，模块的功耗取决于功率控制等级，工作 RF 频段以及 GPRS 多时隙配置。
关机模式 <sup>1)</sup>		在保持 VBAT 上电情况下，通过发送“AT+CMPOWD=1”命令，或使用 PWRKEY 引脚来实现正常关机。
最小功能模式(保持供电电压)		不掉电情况下，使用“AT+CFUN=0”命令可以将模块设置成最小功能模式。此模式下，SIM 卡可以工作，射频不工作，串口仍然可以访问。此模式下功耗非常低。

备注

- 1) 建议仅当通过“AT+CMPOWD=1”命令或者使用 PWRKEY 引脚关机失败时，才可使用外部断电来关机。

### 3.3 电源供电

#### 3.3.1. 模块电源供电特性

在 GSM/GPRS 模块应用设计中，电源设计是很重要的一部分。由于 GSM 发射时每隔 4.615ms 会有一个持续 577us（即 1/8 的 TDMA 周期（4.615ms）的突发脉冲。在突发脉冲阶段内，电源必须能够提供高的峰值电流，保证电压不会跌落到模块最低工作电压。

对于 M6311-R 模块,在最大发射功率等级下模块的峰值电流会达到 2A,这会引引起 VBAT 端电压的跌落。为确保模块能够稳定正常工作,建议模块 VBAT 端的最大跌落电压不应超过 400mV。

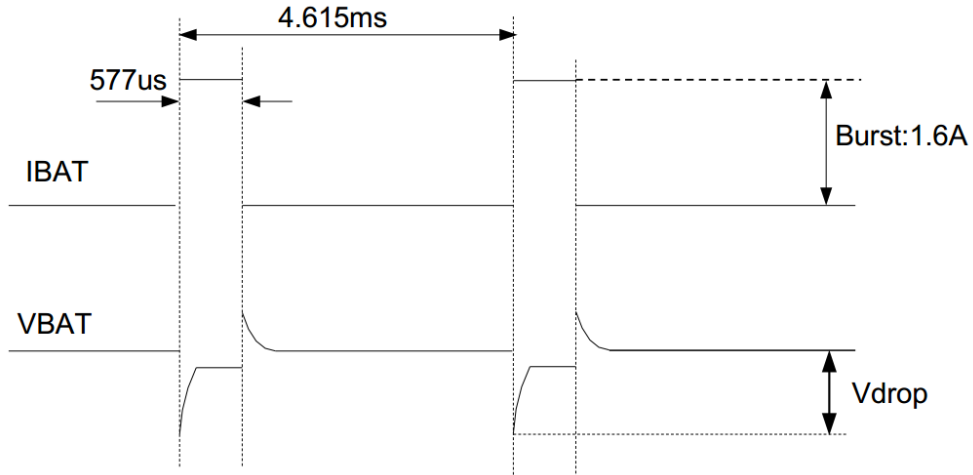


图 4: 模块发射时的电压电流波形图

### 3.3.2. 减少电压跌落

模块电源 VBAT 电压输入范围为 3.4V~4.6V。为保证 VBAT 电压不会跌落到 3.4V 以下,在靠近模块 VBAT 输入端,建议并联一个低 ESR( $ESR=0.7\Omega$ )的 470uF 以上的钽电容,以及 100nF、33pF (0603 封装) 10pF (0603 封装) 滤波电容,VBAT 输入端参考电路如下图所示。并且建议 VBAT 的 PCB 走线尽量短且足够宽减小 VBAT 走线的等效阻抗确保在最大发射功率时大电流下不会产生太大的电压跌落建议 VBAT 走线宽度不少于 2mm,并且走线越长,线宽越宽。

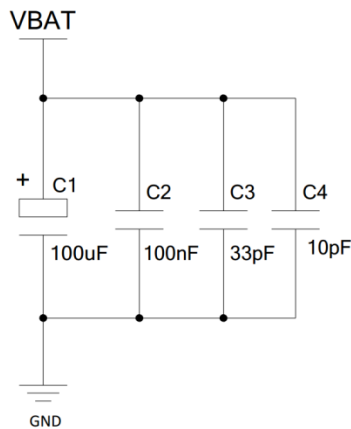


图 5: VBAT 输入参考电路

### 3.3.3. 供电参考电路

电源设计对模块的供电至关重要，必须选择能够提供至少 2A 电流能力的电源。若输入电压跟模块的供电电压的压差不是很大，建议选择 LDO 作为供电电源。若输入输出之间存在比较大的压差，则使用开关电源转换器。

下图是+5V 供电的参考设计，采用了 Micrel 公司的 LDO，型号为 MIC29302WU。它的输出电压是 4.16V，负载电流峰值到 3A。为确保输出电源的稳定，建议在输出端预留一个稳压管，并且靠近模块 VBAT 管脚摆放。建议选择反向击穿电压为 5.1V，耗散功率为 1W 以上的稳压管。如果需要对电源进行管理，建议参照下图设计电源管理电路。电源管理电路应设计在 C3 等大容值电容后端，避免电源切断时，大电容内剩余的电量下电时序对模组造成影响。

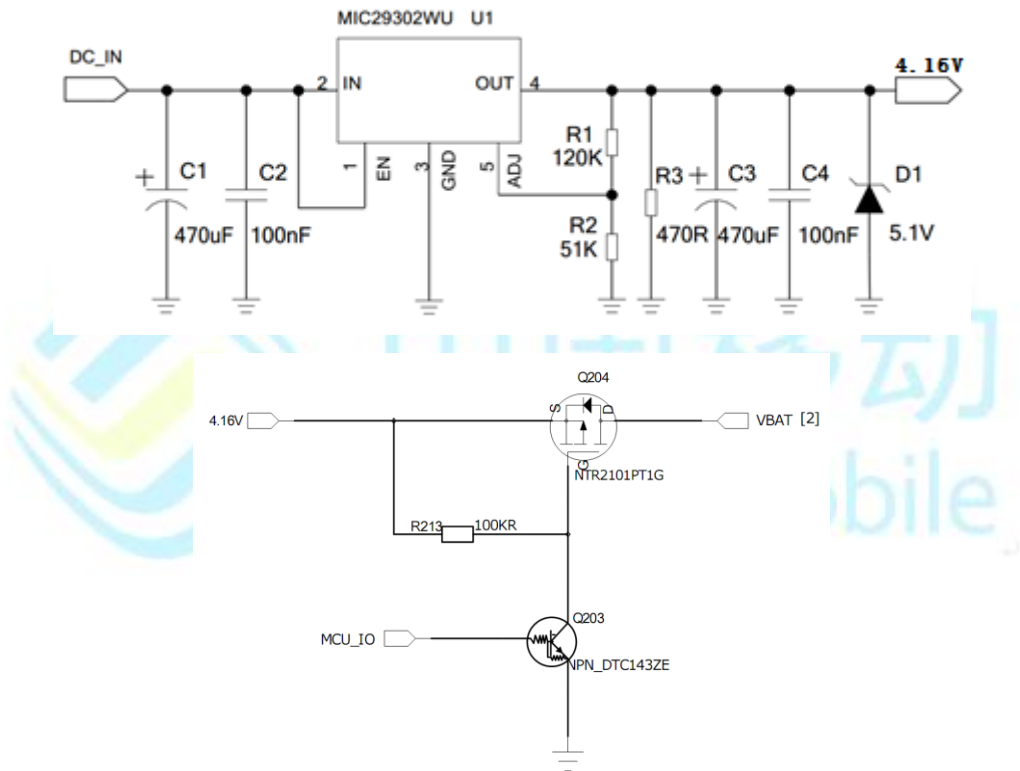


图 6：供电输入参考设计

## 3.4 开关机

### 3.4.1. PWRKEY 引脚开机

模块正常开机方式是通过 PWRKEY 引脚来开机。将 PWRKEY 置为低电平，当 STATUS 引脚输出高电平之后，表示开机成功，PWRKEY 引脚可以释放，通过检测

STATUS 引脚的电平来判别模块是否开机。也可以直接将 PWRKEY 接地，实现上电即开机，在业务处理完成后直接断电关机（请保证模组处于空闲状态后断电）。

推荐使用开集驱动电路来控制 PWRKEY 引脚。下图为参考电路：

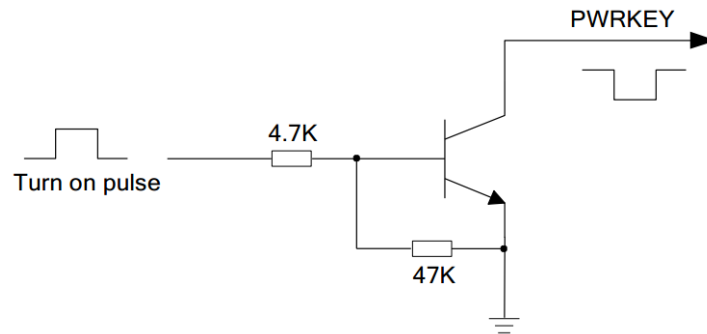


图 7：开集驱动开机参考电路

另一种控制 PWRKEY 引脚的方法是直接使用一个按钮开关。按钮附近需放置一个 TVS 用以 ESD 保护。下图为参考电路：

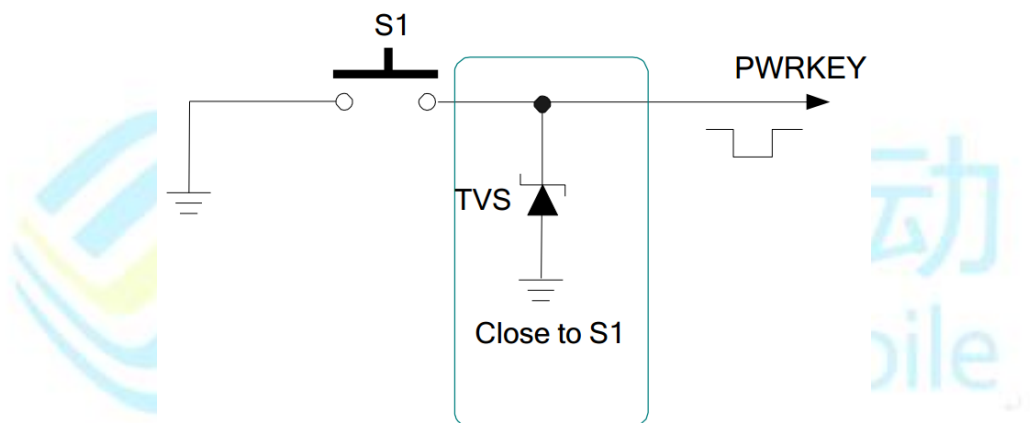


图 8：按键开机参考电路

开机时序图如下图所示：

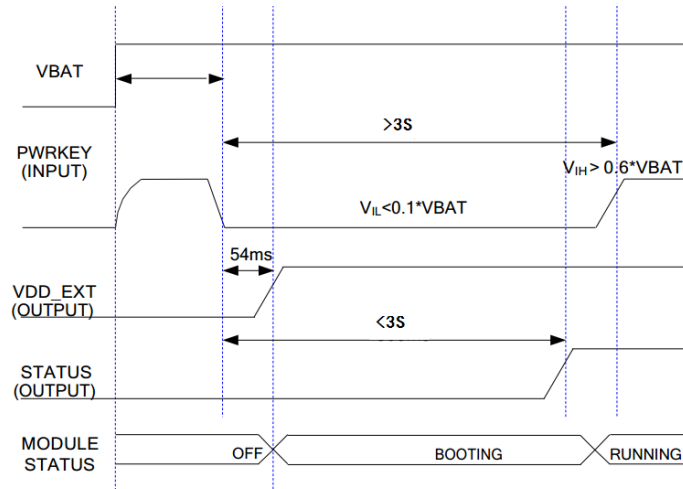


图 9：开机时序图

### 备注

- 1、可以通过检测 STATUS 电平来判别模块是否开机。STATUS 输出高电平后，PWRKEY 可以释放。如果不用 STATUS 管脚，则拉低 PWRKEY 至少 3 秒来开启模块。
- 2、用户也可以将 PWRKEY 直接连接到地，实现上电自动开机。

## 3.4.2. 关机

模块通过以下方式可以关机：

- 外部引脚控制关机：控制 PWRKEY 引脚关机
- 发送 AT 命令关机：发送“AT+CMPOWD=0”命令立即关机。
- 断电关机：模组处理完业务后（处于空闲状态）直接断电关机。

关机之后，模块进入关机模式，无法执行进一步的 AT 命令。关机模式可以用 STATUS 管脚来指示，低电平指示模块已进入关机模式。

### 3.4.2.1. PWRKEY 引脚关机

模块在开机状态下，PWRKEY 管脚拉低 3S 以上并释放至高电平，模块关机。关机时序见下图：

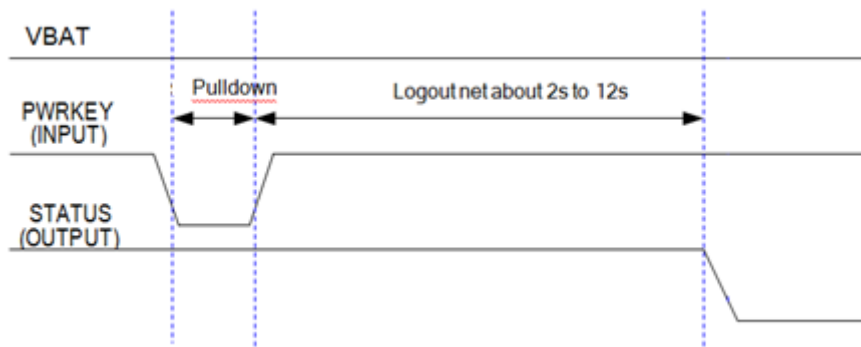


图 10: 关机时序

关机过程中，模块需要注销 GSM 网络，注销时间与当前网络状态有关，经测定用时约 2s~12s，因此建议延长 12s 后再对模块进行断电或重启的操作，以确保在完全关机之前让软件保存好重要数据。

#### 备注

因网络状态不同，关机的时间也不一样，建议 12s 后对模块进行断电或重启操作。

### 3.4.2.2. AT 命令关机

“AT+CMPOWD=1”命令可以被用来执行模块关机。该命令关机过程等同 PWRKEY 引脚拉低关机过程。

可以用 STATUS 引脚来指示，当 STATUS 从高电平变为低电平时，表示模块已关机。

要进一步了解“AT+CMPOWD=1”命令，请参考文档[1]。

### 3.4.2.3. 断电关机

模组处理完业务后处于空闲状态时，保存好重要数据，可以直接断电关机。推荐使用 AT 命令或 PWRKEY 引脚关机后再断电。

### 3.4.2.4. EMERG\_OFF 紧急关机

紧急情况下，拉低该脚 1S 内系统会自动关机。推荐使用 MOS 电路来控制 EMERG\_OFF 引脚，下图为参考电路：



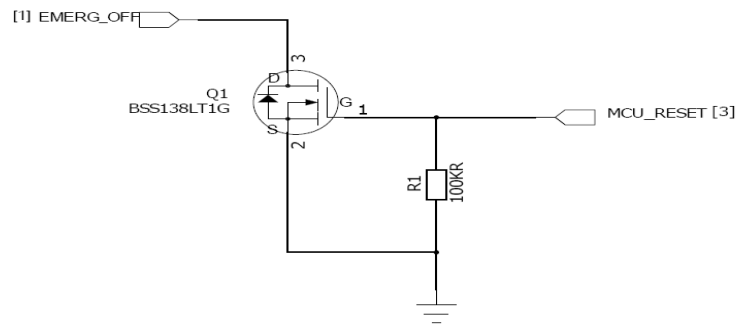


图 11: 紧急关机电路

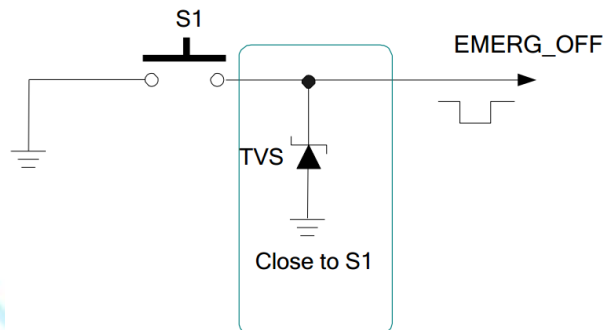


图 12: 按键紧急关机电路

请谨慎使用 EMERG\_OFF 引脚。它只能在紧急情况下使用，例如：模块死机或者不正常工作。

### 3.5 休眠模式

根据系统需求，模块可以通过“AT+CFUN”命令进入到低功耗的状态。休眠模式可以将模块功能减少到最小程度，这样就可以在慢时钟模式下最小化模块功耗。此模式可以通过发送“AT+CFUN=<fun>”命令来设置。<fun>参数可以选择 0, 1。

0: 最少功能（关闭 RF）；

1: 全功能（默认）。

如果使用“AT+CFUN=0”将模块设置为休眠模式，射频部分的功能将会关闭。而串口依然有效，但是与射频部分以及 SIM 卡部分相关的 AT 命令则不可用。

模块通过“AT+CFUN=0”设置以后，可以通过“AT+CFUN=1”命令设置返回到全功能状态。

想了解更多关于“AT+CFUN”的功能，请参考文档[1]。

## 3.6 串口

模块提供了两个通用异步收发器：主串口和调试串口。波特率支持范围 2400bps 到 921600bps。调试串口只用于调试和测试。

主串口：

TXD：发送数据到 DTE 设备的 RXD 端。

RXD：从 DTE 设备 TXD 端接收数据。

调试串口：

DBG\_TXD：发送数据到 DTE 的串口。

DBG\_RXD：从 DTE 的串口接收数据。

串口逻辑电平如下表所示：

表 5：串口逻辑电平

参数	最小值	最大值	单位
$V_{IL}$	0	$0.25 \times VDD\_EXT$	V
$V_{IH}$	$0.75 \times VDD\_EXT$	$VDD\_EXT + 0.3$	V
$V_{OL}$	0	$0.15 \times VDD\_EXT$	V
$V_{OH}$	$0.85 \times VDD\_EXT$	$VDD\_EXT$	V

表 6：串口管脚定义

接口	名称	管脚	作用
主串口	TXD	1	模块串口发送数据
	RXD	2	模块串口接收数据
调试串口	DBG_TXD	18	模块调试串口发送数据
	DBG_RXD	19	模块调试串口接收数据

### 3.6.1. 主串口

#### 3.6.1.1. 主串口特点

- 8 个数据位，无奇偶校验，一个停止位。

- 用以 AT 命令传送，GPRS 数传等。串口支持软件升级。
- 支持波特率如下：  
2400, 4800, 9600, 14400, 19200, 38400, 57600, 115200, 230400, 460800, 921600。

### 3.6.1.2. 串口参考设计

串口请参考如下的连接方式。

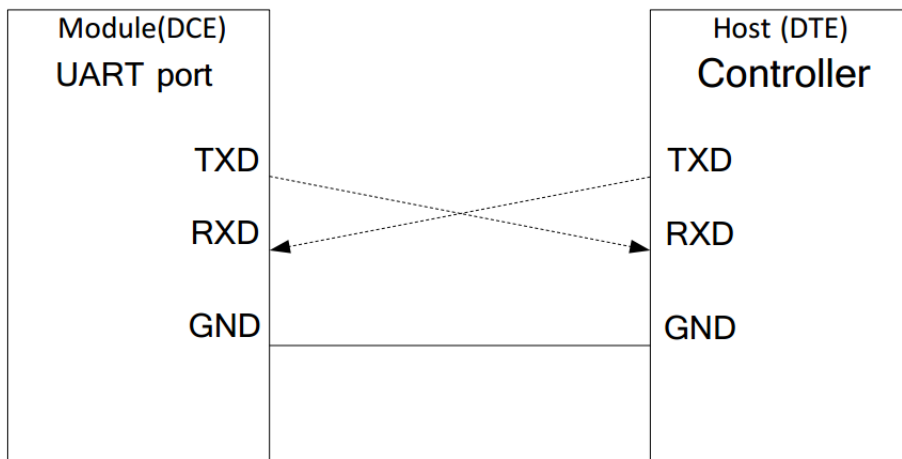


图 13: 串口三线制连接方式示意图

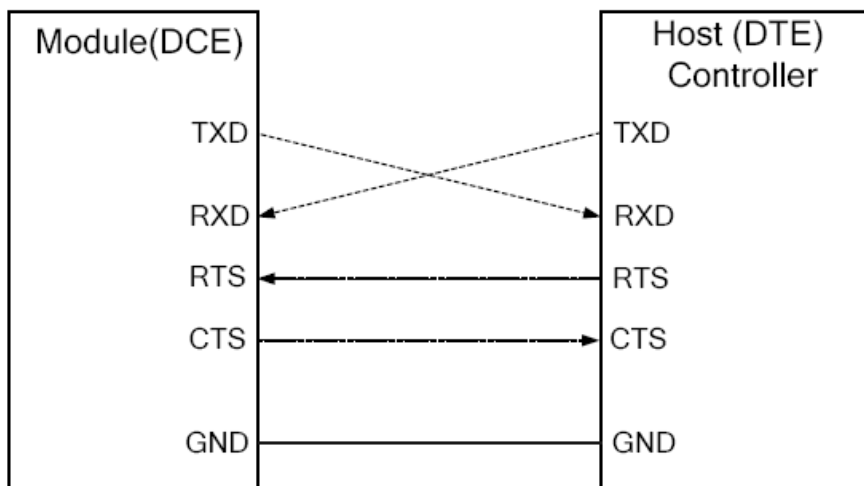


图 14: 串口流控连接方式示意图

### 3.6.1.3. 固件升级

M6311-R 固件升级通过 DBG 串口 (DBG\_TXD, DBG\_RXD) 进行升级。固件升级可以参考下图连线：

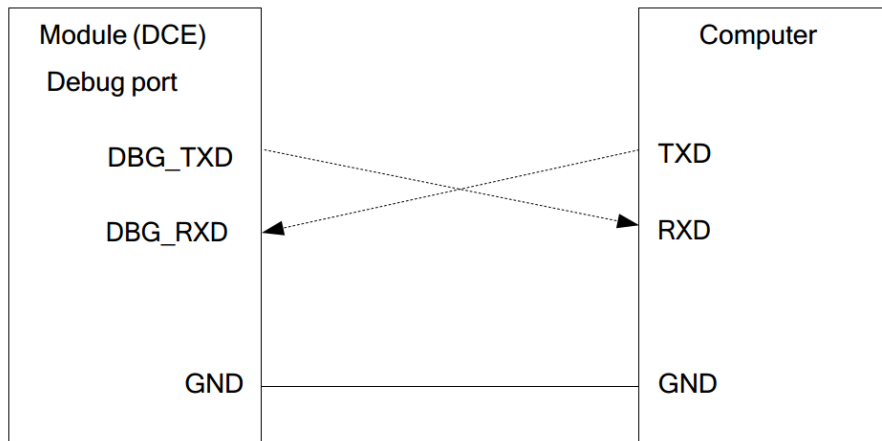


图 15：固件升级连线图

### 3.6.2. 调试串口

调试串口：

- 数据线：DBG\_TXD 和 DBG\_RXD
- 调试口仅用作软件调试，波特率配置为 921600bps
- 串口会自动向外输出 log 信息
- Log 信息需要专门的软件抓取解析

调试串口连线参考如下方式连接：

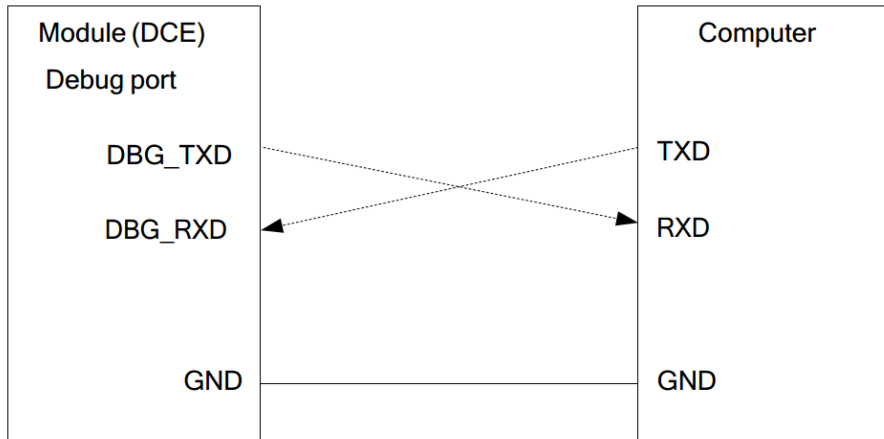


图 16: 软甲调试连接图

### 3.6.3. 串口应用

简易电平转换电路一般用于 MCU/ARM 串口电平低于等于 3.3V 的情况，电平匹配电路参考设计如下。如果 MCU/ARM 是 3V 的电平，则根据分压原则，将电阻 5K6 要改为 10K。该电路在模组关机状态，MCU/ARM 串口未关闭时会产生少量漏电流。

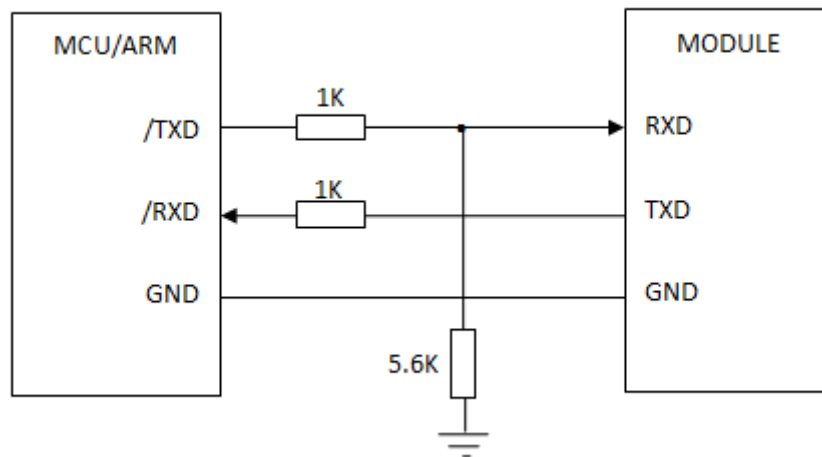


图 17: 简易电平转换电路

三极管电平匹配电路，模块和外设之间的电平匹配可以参考如下的连接方式，其中 VCC\_MCU 是客户端的 I/O 电平电压。VDD\_EXT 是模块输出的 I/O 电平电压。

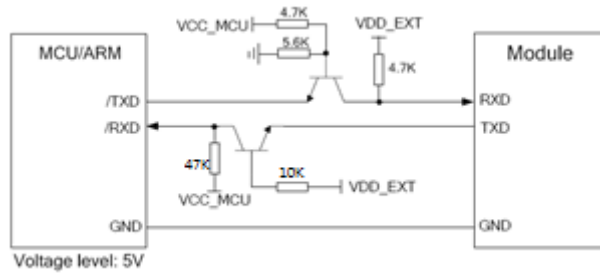


图 18: 三极管电平匹配电路

由于模块的串口是 2.8V CMOS 电平，当模块和 PC 机进行通信时，需要在他们之间加 RS232 电平转换电路。下图为模块与 PC 通信时，串口电平的转换电路。

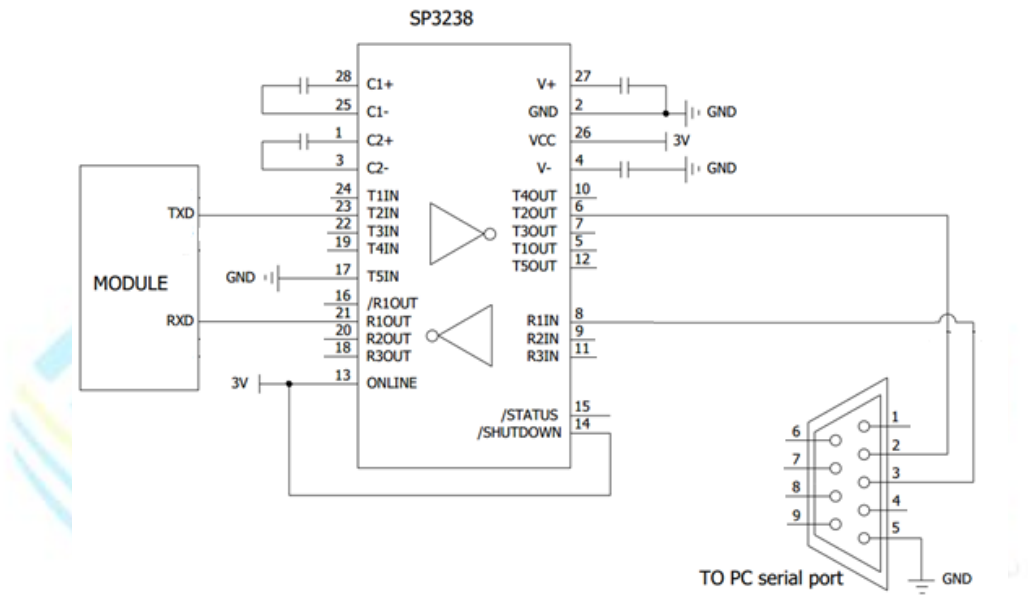


图 19: 三极管电平匹配电路

### 3.7 SIM IC

对于 M6311-R 模块，其包含外部 SIM 卡接口和内置 SIM IC 芯片，客户可以指定是内置卡软件版本或外置卡软件版本（不支持 AT 命令进行切换）。模块内部可以嵌入 SIM IC 芯片，对于客户需要设计小巧型的产品有很大的好处，不需要外接 SIM 卡，就可以满足其发送短信及 GPRS 数据传输功能。

SIM IC 根据使用场景不同分为 MS0, MS1, MS2 这三类产品，分别对应普通级，工业级，以及车载级。普通级的产品只能使用在对环境要求不是很严格的地方，比如税控机，室内电表等。工业级产品可以使用在矿井，油田等工业领域。MS2 是车载级，目前国内对车载级的定义与欧洲标准并不统一，所以目前国内应该还没有类似的产品。模块内嵌的 MS1 卡，关于 MS1 卡的特

性见下表。

表 7：MS1 卡特性

产品指标	MS1 卡
封装	VQFN-8
工作温度	-40 to +105° C
湿度	在 85 度温度，相对湿度范围 90%~95%，1000 小时的条件下，可以保证卡的操作和存储正常。
振动	20Hzto 2000Hz
擦写次数	50 万次

备注

### 3.8 ADC 数模转换

M6311-R 提供一路外部 ADC 接口，其引脚定义如下表所示。

表 8：ADC 引脚定义

名称	引脚	作用
ADC0	7	模数转换器接口

表 9：ADC 特性

项目	最小	典型	最大	单位
电压范围	0		2.8	V
ADC 分辨率		10		bits
ADC 精度		2.7		mV

### 3.9 RI 信号接口

表 10：RI 信号状态

状态	RI 应答
待机	高电平
短信	当收到短信时，RI 变为低电平，持续 120ms，再变为高电平。



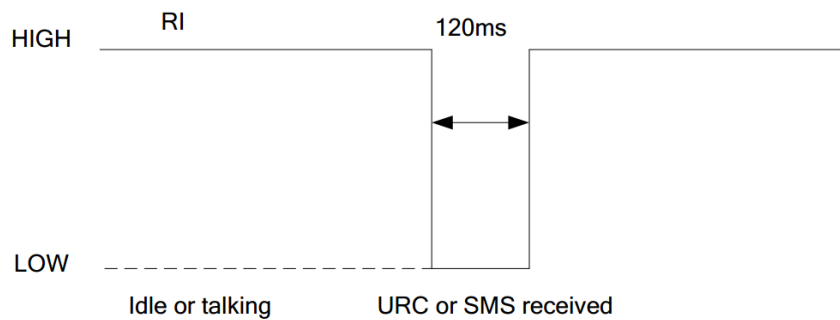


图 20: 收到短信时 RI 时序

### 3.10 网络状态指示

NETLIGHT 管脚信号可以用来指示网络的状态，该管脚工作状态如下表所示。指示灯的连接参考电路如下图所示。

表 11: NETLIGHT 的工作状态

NETLIGHT 高低电平状态	模块工作状态
持续低电平 (灯灭)	模块没有运行
高电平 50ms (灯亮) / 低电平 950ms (灯灭)	模块未注册到网络 (闪烁)
高电平 50ms (灯亮) / 低电平 1950ms (灯灭)	模块注册到网络 (慢闪)
高电平 50ms (灯亮) / 低电平 750ms (灯灭)	GPRS 数据传输通讯 (快闪)

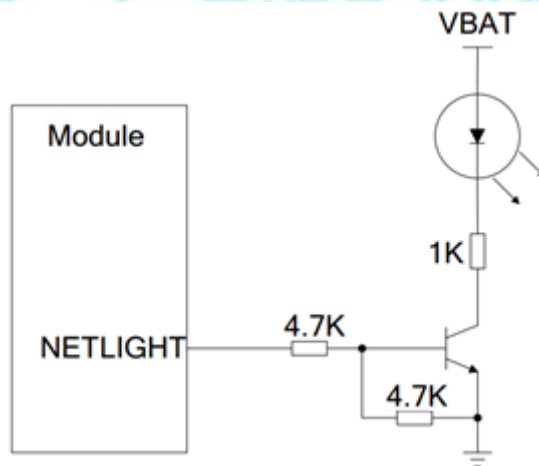


图 21: NETLIGHT 参考电路

### 3.11 工作状态指示

STATUS 管脚用作为输出管脚，可以用以指示模块是否开启，此管脚可以作为 PWRKEY 开机和关机释放的重要参考。请参考第 3.4 节。在产品设计中，该管脚可以连到 DTE 设备的 GPIO 口上，或者驱动一个 LED 灯来指示模块工作状态。参考电路图如下图所示：

名称	管脚	作用
STATUS	22	模块工作状态指示

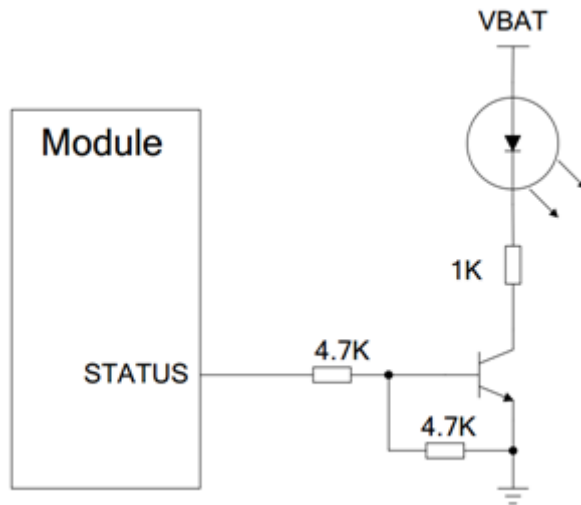


图 22: STATUS 参考电路

## 4 天线接口

管脚 28 是 RF 天线输入端。RF 接口是具有 50Ω 特性阻抗的接口。

名称	管脚	作用
GND	26	地
GND	27	地
RF_ANT	28	RF 天线接口
GND	29	地
GND	30	地

## 4.1 射频参考电路

对于天线接口的外围电路设计，为了能够更好地调节射频性能，建议预留匹配电路。天线连接参考电路如下图所示。其中 C1, C2 缺省不贴，只贴 0 欧姆 R1 电阻。

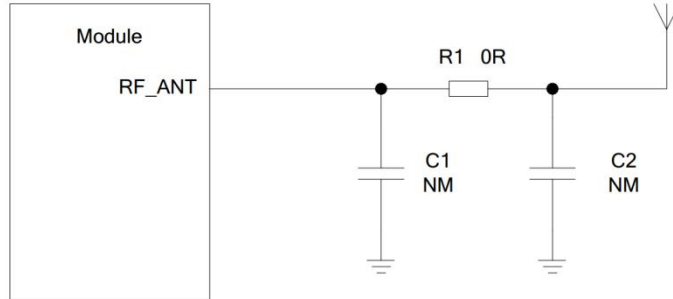


图 23: 射频参考电路

M6311-R 提供了一个 RF 焊盘接口供连接外部天线。从该焊盘到天线连接器间射频走线的特性阻抗要控制在 50 欧姆左右，且走线尽可能短。为了获得更好的射频性能，RF 接口两侧各有两个接地焊盘。

为了最小化 RF 走线或者 RF 线缆上的损耗，必须谨慎设计。建议插入损耗必须满足以下条件：

- EGSM900 < 1dB
- DCS1800 < 1.5dB

## 4.2 RF 输出功率

表 12: RF 传导功率

频率	最大	最小
EGSM900	33dBm ± 2dB	5dBm ± 5dB
DCS1800	30dBm ± 2dB	0dBm ± 5dB

### 备注

1. 在 GPRS 网络 4 时隙发送模式下，最大输出功率减小 2.5dB。该设计符合 3GPP TS 51.010-1 中 13.16 节所述的 GSM 规范。

## 4.3 RF 接收灵敏度

表 13: RF 传导灵敏度

频率	接收灵敏度
EGSM900	< -109dBm
DCS1800	< -107dBm

## 4.4 工作频率

表 14: 模块工作频率

频率	接收频率	发射频率	ARFCH
EGSM900	925~960MHz	880~915MHz	0~124, 975~1023
DCS1800	1805~1880MHz	1710~1785MHz	512~885

## 4.5 推荐 RF 焊接方式

如果连接外置天线的射频连接器是通过焊接方式与模块相连的,请务必注意连接线的剥线方式及焊接方法,尤其是地要焊接充分,请按照正确的焊接方式进行操作,以避免因焊接不良引起线损增大。

# 5 电气性能, 可靠性

## 5.1 绝对最大值

下表所示是模块数字、模拟管脚的电源供电电压电流最大耐受值。

表 15: 绝对最大值

参数	最小	最大	单位
VBAT	-0.3	4.6	V
电源供电峰值电流	0	2	A
电源供电平均电流 (TDMA 一帧时间)	0	0.7	A
数字管脚处电压	-0.3	3.3	V
模拟管脚处电压	-0.3	3	V
关机模式下数字/模拟管脚处电压	-0.25	0.25	V

## 5.2 工作温度

下表所示为模块工作温度。

表 16: 工作温度

参数	最小	典型	最大	单位
正常工作温度	-25	25	+80	°C
受限温度 <sup>1)</sup>	-40 ~ -25		+80 ~ +85	°C
存储温度	-40		+85	°C

### 备注

1. 当模块工作在此温度范围时，工作性能可能会偏离 GSM 规范，例如频率误差或者相位误差会增大，但是不会掉线。

## 5.3 电源额定值

表 17: 模块电源额定值

参数	描述	条件	最小	典型	最大	单位
VBAT	供电电压	电压必须在该范围之内，包括电压跌落，纹波和尖峰时	3.4	4	4.6	V
	突发放射时的电压跌落	GSM900 最大功率等级时			400	mV
	电压纹波	GSM900 最大功率等级时				
@ f<200kHz					50	mV
	@ f>200kHz				20	mV
I <sub>VBAT</sub>	平均供电电流	关机模式		50		uA
		休眠模式		1.23		mA
		数传模式，GPRS(1 收，1 发)				
		EGSM 900 <sup>1)</sup>		220.1		mA
		DCS 1800 <sup>2)</sup>		145.5		mA

	数传模式, GPRS(1 收, 2 发)				
	EGSM 900 <sup>1)</sup>		369.9		mA
	DCS 1800 <sup>2)</sup>		241.0		mA
	数传模式, GPRS(1 收, 4 发)				
	EGSM 900 <sup>1)</sup>		747.9		mA
	DCS 1800 <sup>2)</sup>		430.7		mA
	数传模式, GPRS(1 收, 1 发)				
	EGSM 900 <sup>3)</sup>		108.1		mA
	DCS 1800 <sup>3)</sup>		74.4		mA
	数传模式, GPRS(1 收, 2 发)				
	EGSM 900 <sup>3)</sup>		165.9		mA
	DCS 1800 <sup>3)</sup>		95.5		mA
	数传模式, GPRS(1 收, 4 发)				
	EGSM 900 <sup>3)</sup>		280.1		mA
	DCS 1800 <sup>3)</sup>		143.4		mA
峰值电流 (每个发射 时隙下)	GSM900 下最大功率等级时		1.6	1.8	A

**备注**

1. 功率等级 5
2. 功率等级 0
3. 功率等级 10

## 5.4 耗流

模块耗流值如下表所示。

表 18: 模块耗流

条件	耗流
GPRS 数据传输	
数据传输模式, GPRS (1 收, 1 发) CLASS 12	
EGSM 900	@功率等级 5, 典型值 220.1mA
	@功率等级 10, 典型值 108.1mA
DCS 1800	@功率等级 0, 典型值 145.5mA

	@功率等级 10, 典型值 74.43MA
数据传输模式, GPRS ( 1 收, 2 发) CLASS 12	
EGSM 900	@功率等级 5 ,典型值 369.9MA
	@功率等级 10,典型值 165.9MA
DCS 1800	@功率等级 0, 典型值 241.0MA
	@功率等级 10, 典型值 95.5MA
数据传输模式, GPRS ( 1 收, 4 发 ) CLASS 12	
EGSM 900	@功率等级 5, 典型值 747.9MA
	@功率等级 10,典型值 280.5MA
DCS 1800	@功率等级 0 ,典型值 430.7MA
	@功率等级 10, 典型值 143.4MA

## 5.5 静电防护

在模块应用中,由于人体静电,微电子间带电摩擦等产生的静电,通过各种途径放电给模块,可能会对模块造成一定的损坏,所以 ESD 保护必须要重视,不管是在研发、生产组装、测试等过程,尤其在产品设计中,都应采取防 ESD 保护措施。如电路设计在接口处或易受 ESD 点增加 ESD 保护,生产中佩戴防静电手套等。

下表为模块重点 PIN 脚的 ESD 耐受电压情况。

表 19: ESD 性能参数 (温度: 25℃, 湿度: 45%)

测试点	接触放电	空气放电
VBAT, GND	±5KV	±10KV
RF_ANT	±5KV	±10KV
TXD, RXD	±2KV	±4KV
Others	±0.5KV	±1KV

## 6 机械尺寸

该章节描述了模块的机械尺寸。



## 6.1 模块机械尺寸

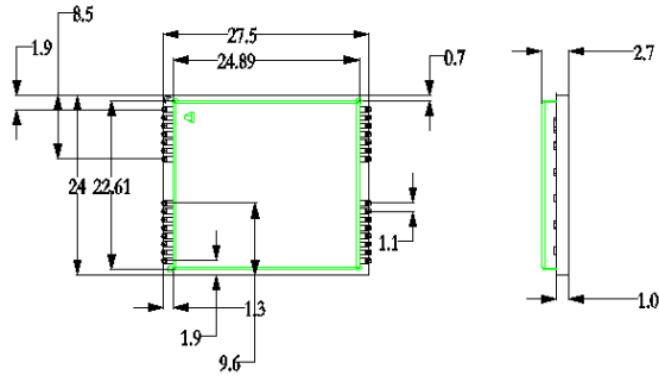


图 24: M6311-R 俯视尺寸图 (单位: 毫米)

## 6.2 推荐封装

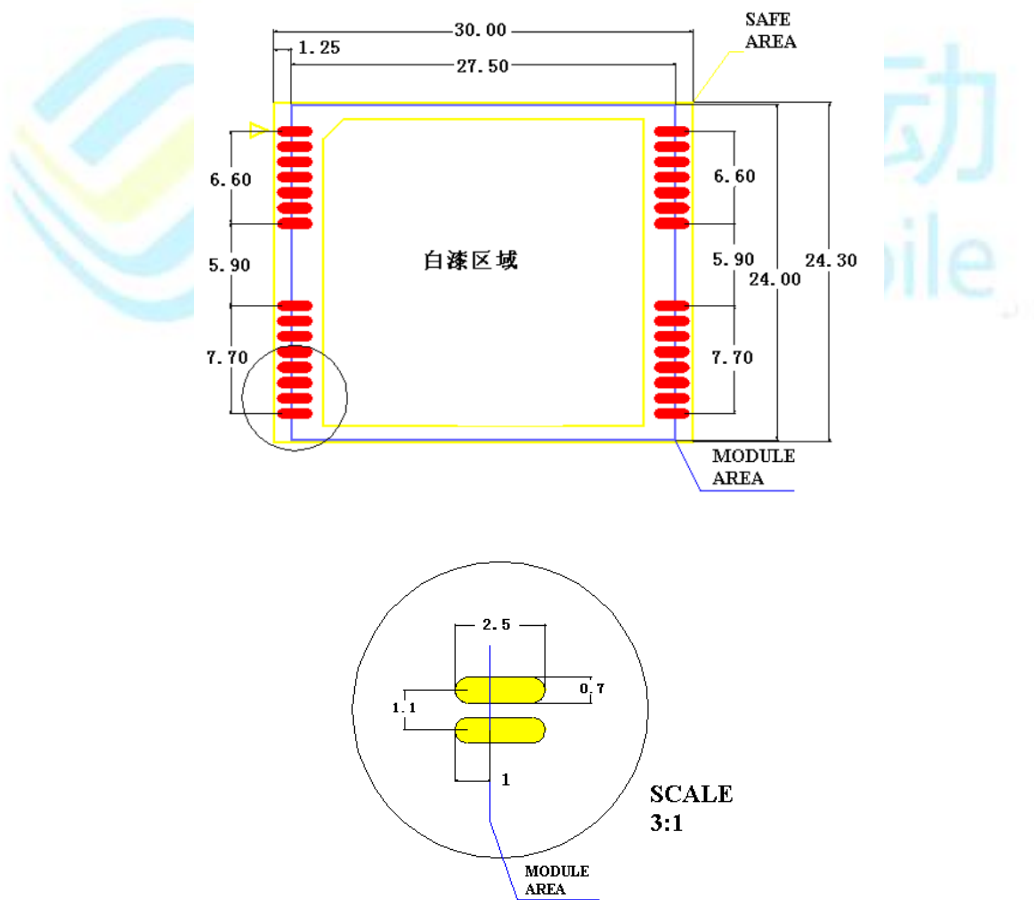


图 25: 推荐封装 (单位: 毫米)

## 6.3 模块俯视图



图 26：模块俯视图

## 6.4 模块底视图

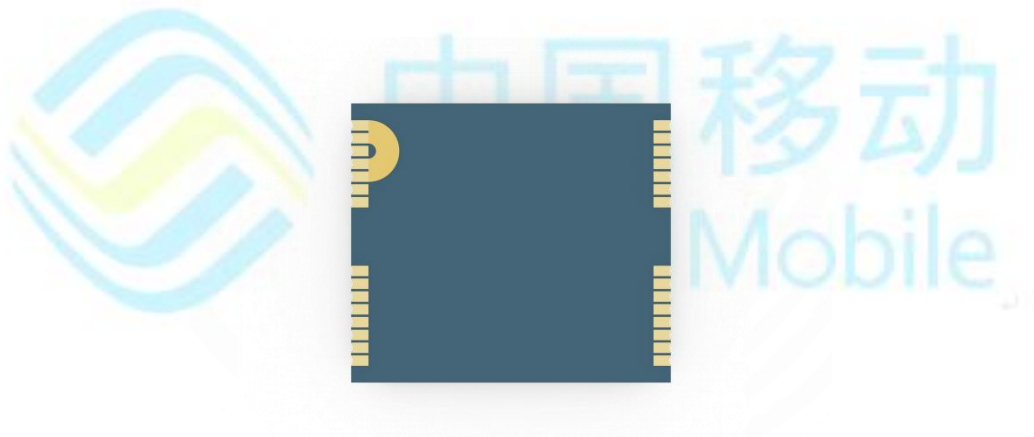


图 27：模块底视图

# 7 存储和生产

## 7.1 存储

M6311-R 以真空密封袋的形式出货。模块的存储需遵循如下条件：环境温度低于 40 摄氏度，空气湿度小于 90% 情况下，模块可在真空密封袋中存放 12 个月。当真空密封袋打开后，若满足以下条件，模块可直接进行回流焊或其它高温流程：

- ▶ 模块环境温度低于 30 摄氏度，空气湿度小于 60%，工厂在 72 小时以内完成贴片。

- 空气湿度小于 10%若模块处于如下条件，需要在贴片前进行烘烤：
- 当环境温度为 23 摄氏度（允许上下 5 摄氏度的波动）时，湿度指示卡显示湿度大于 10%
- 当真空密封袋打开后，模块环境温度低于 30 摄氏度，空气湿度小于 60%，但工厂未能在 72 小时以内完成贴片
- 当真空密封袋打开后，模块存储空气湿度大于 10% 如果模块需要烘烤，请在 125 摄氏度下（允许上下 5 摄氏度的波动）烘烤 48 小时。

#### 备注

1. 模块的包装无法承受如此高温，在模块烘烤之前，请移除模块包装。如果只需要短时间的烘烤，请参考 IPC/JEDECJ-STD-033 规范。

## 7.2 生产焊接

用印刷刮板在网板上印刷锡膏，使锡膏通过网板开口漏印到 PCB 上，印刷刮板力度需调整合适，为保证模块印膏质量，M6311-R 模块焊盘部分对应的钢网厚度应为 0.23mm。

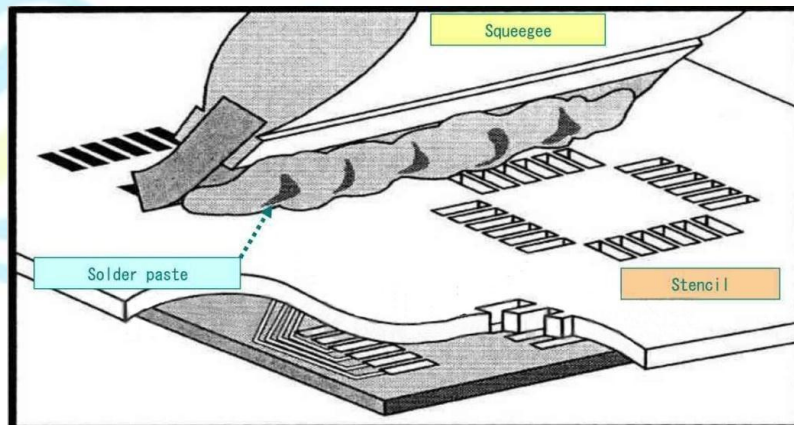


图 28：印膏图

为避免模块反复受热损伤，建议客户 PCB 板第一面完成回流焊后再贴中移物联网模块。推荐的炉温曲线图如下图所示：

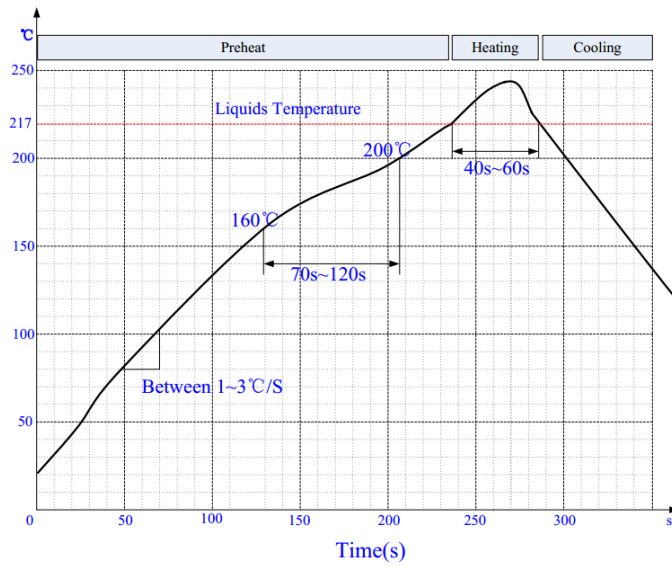


图 29：炉温曲线

### 7.3 包装

M6311-R 模块用卷带包装，并用真空密封袋将其封装。每个卷带包含 250 个 M6311-R 模块，卷带直径 330 毫米，具体规格如下：

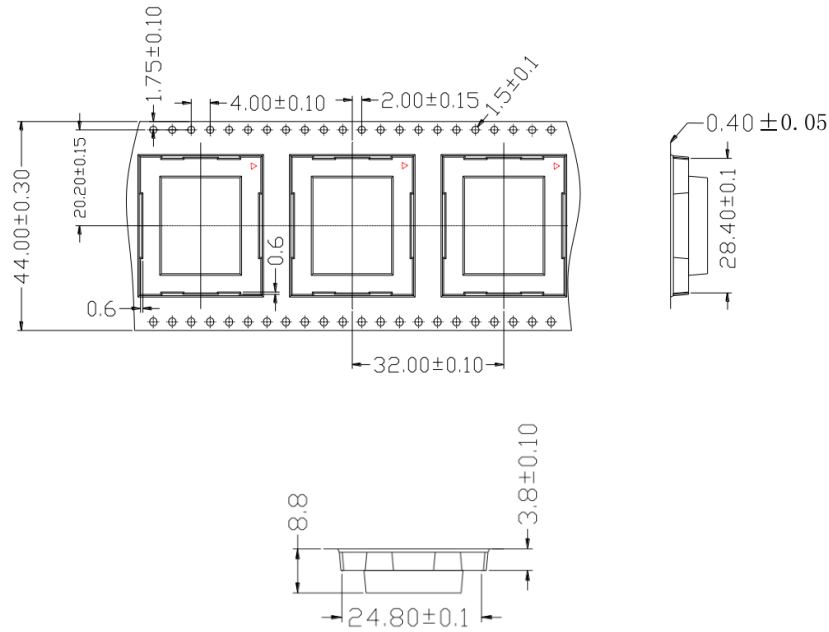


图 30：载带尺寸（单位：毫米）

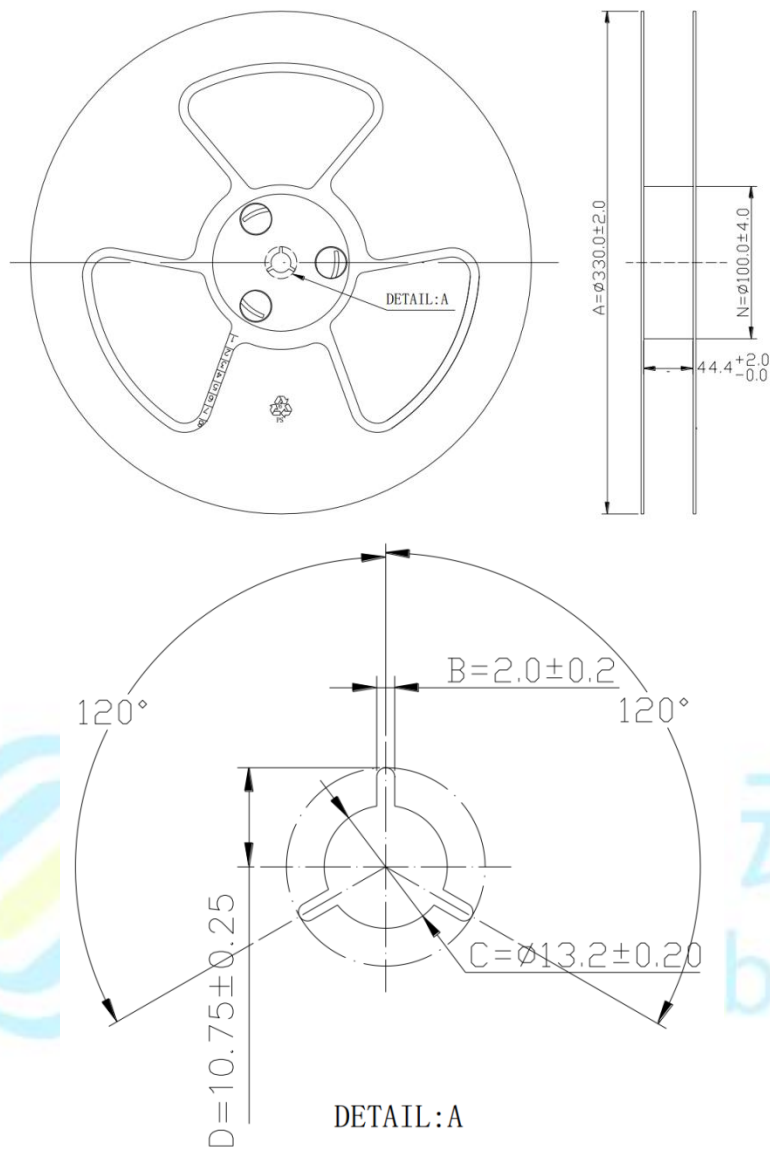


图 31：卷盘尺寸（单位：毫米）

表 20：模块包装信息

模块名称	量产最小订单	最小箱包装（250pcs）	整箱包装（250×4=1000pcs）
M6311-R	250pcs	体积：370×350×56mm 净重：0.88kg 毛重：1.72kg	体积：380×250×365mm 净重：3.53kg 毛重：7.20kg

## 8 附录 A 参考文档及术语缩写

表 21: 参考文档

序号	文档名称	备注
[1]	M6311-R_ATC	M6311-RATcommands set
[2]	GSM_UART_AN	UARTportapplication notes
[3]	GSM_FW_Upgrade_AN01	GSMFirmwareupgradeapplication notes

表 22: 术语缩写

缩写	描述
ARP	Antenna Reference Point
BER	Bit Error Rate
BTS	Base Transceiver Station
CHAP	Challenge Handshake Authentication Protocol
CS	Coding Scheme
CSD	Circuit Switched Data
CTS	Clear To Send
DRX	Discontinuous Reception
DCE	Data Communications Equipment (typically module)
DTE	Data Terminal Equipment (typically computer, external controller)
DTR	Data Terminal Ready
DTX	Discontinuous Transmission
EGSM	Enhanced GSM
EMC	Electromagnetic Compatibility
ESD	Electrostatic Discharge
GMSK	Gaussian Minimum Shift Keying
GSM	Global System for Mobile Communications
I/O	Input/Output
IMEI	International Mobile Equipment Identity
Imax	Maximum Load Current
Inorm	Normal Current
kbps	Kilo Bits Per Second
LED	Light Emitting Diode
MO	Mobile Originated
MS	Mobile Station (GSM engine)

MT	Mobile Terminated
PAP	Password Authentication Protocol
PBCCH	Packet Switched Broadcast Control Channel
PCB	Printed Circuit Board
PDU	Protocol Data Unit
PPP	Point-to-Point Protocol
RF	Radio Frequency
RMS	Root Mean Square (value)
RX	Receive Direction
SIM	Subscriber Identification Module
SMS	Short Message Service
TDMA	Time Division Multiple Access
TE	Terminal Equipment
TX	Transmitting Direction
UART	Universal Asynchronous Receiver & Transmitter
URC	Unsolicited Result Code
USSD	Unstructured Supplementary Service Data
VSWR	Voltage Standing Wave Ratio
Vmax	Maximum Voltage Value
Vnorm	Normal Voltage Value
Vmin	Minimum Voltage Value
VIHmax	Maximum Input High Level Voltage Value
VIHmin	Minimum Input High Level Voltage Value
VILmax	Maximum Input Low Level Voltage Value
VILmin	Minimum Input Low Level Voltage Value
VImax	Absolute Maximum Input Voltage Value
VImin	Absolute Minimum Input Voltage Value
VOHmax	Maximum Output High Level Voltage Value
VOHmin	Minimum Output High Level Voltage Value
VOLmax	Maximum Output Low Level Voltage Value
VOLmin	Minimum Output Low Level Voltage Value

## 9 附录 B GPRS 编码方案

在 GPRS 协议中，用到四种编码方案。下表为它们的区别：

表 23: 不同编码方案描述

方式	码速	USF	Pre-coded USF	Radio Block	BCS	Tail	Coded bits	Punctured bits	数据速率 Kb/s
CS-1	1/2	3	3	181	40	4	456	0	9.05
CS-2	2/3	3	6	268	16	4	588	132	13.4
CS-3	3/4	3	6	312	16	4	676	220	15.6
CS-4	1	3	12	428	16	-	456	-	21.4

如下图所示为 CS-1, CS-2 和 CS-3 射频协议块结构:

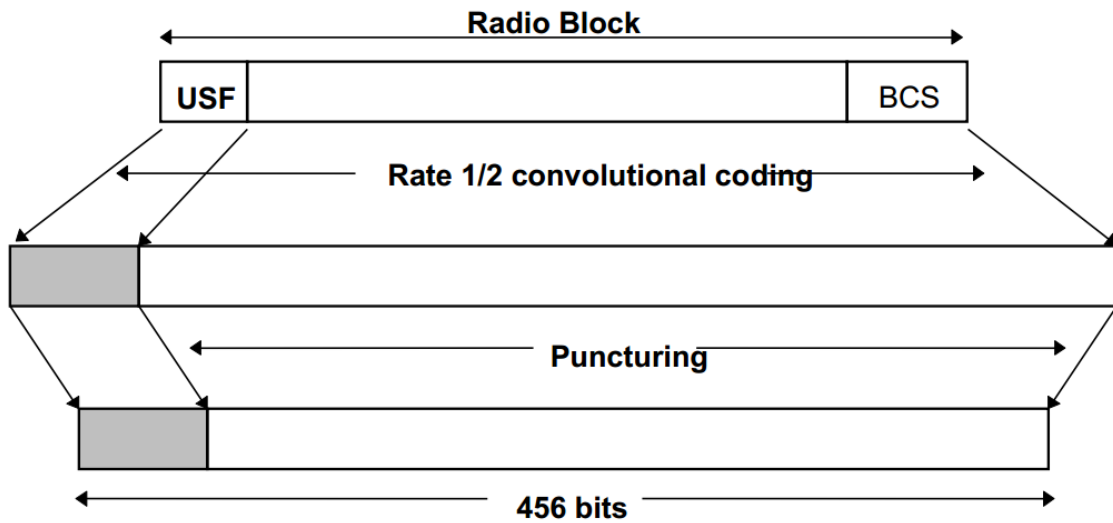


图 32: CS-1, CS-2 和 CS-3 射频协议块结构

下图所示为 CS-4 射频协议块结构:

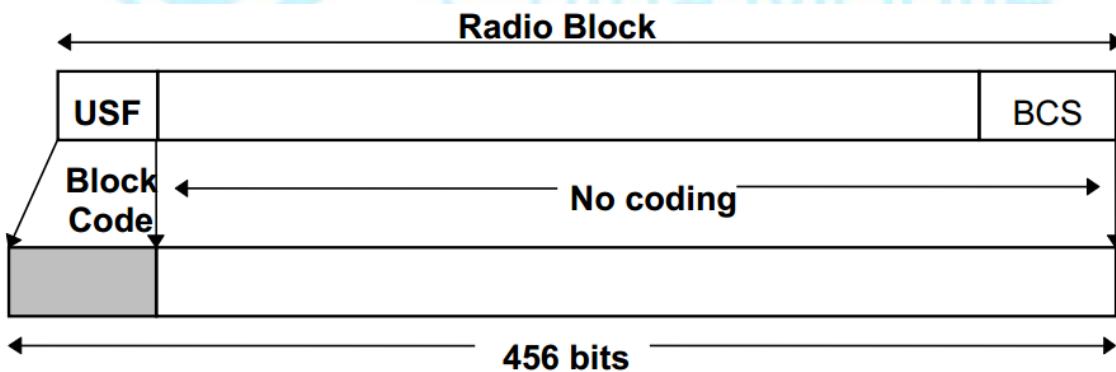


图 33: CS-4 射频协议块结构

## 10 附录 C GPRS 多时隙

GPRS 规范中, 定义了 29 类 GPRS 多时隙模式提供给移动台使用。多时隙类定义了上行和下



行的最大速率。表述为 3+1 或者 2+2：第一个数字表示下行时隙数目，第二个数字表示上行时隙数目。Active slots 表示 GPRS 设备上、下行通讯可以同时使用的总时隙数。

M6311-R 模块支持的不同等级的多时隙分配节选表如下表所示：

表 24：不同等级的多时隙分配表

MultislotClass	Downlink Slots	Uplink Slots	Active Slots
1	1	1	2
2	2	1	3
3	2	2	3
4	3	1	4
5	2	2	4
6	3	2	4
7	3	3	4
8	4	1	5
9	3	2	5
10	4	2	5
11	4	3	5
12	4	4	5